



第 48 回日本脳神経 CI 学会総会

開催趣意書

会長 吉野 篤緒

(日本大学医学部 脳神経外科 主任教授)



主 催

第 48 回日本脳神経 CI 学会総会

第 48 回日本脳神経 CI 学会総会
開催趣意書
内 容

ご挨拶	P.4
協賛金寄附募集要項	P.5-8
収支予算内訳	P.9
プログラム抄録集広告掲載要項	P.10
学会ホームページバナー広告募集要項	P.11
講演会場内スクリーン幕間広告募集要項	P.12
医療機器・医薬品・書籍展示開催要項	P.13-14
共催セミナー開催要項	P.15-16
寄附申込書	別添付
各種広告掲載申込書	
医療機器・医薬品展示申込書	
共催セミナー申込書	

第 48 回日本脳神経 CI 学会総会 資金寄付のお願い

謹啓 時下ますますご清祥のこととお慶び申し上げます。

この度、第 48 回日本脳神経 CI 学会総会を 2025 年 3 月 21 日（金）-22 日（土）の日程にて、紀尾井町カンファレンスを会場とし開催させて頂く運びとなりました。これもひとえに皆様方のお力添えの賜と心より厚く御礼申し上げます。

本学会は、1978 年に「日本脳神経 CT 研究会」として発足し、神経疾患の診断および治療における画像検査の重要性を早くから認識し、学会活動を行ってまいりました。そして、様々な画像技術が進歩するとともに、1993 年より「日本脳神経 CI 研究会」、1998 年より「日本脳神経 CI 学会」と改名し、さらなる発展をしてまいりました。本学会総会は、脳神経外科、脳神経内科、放射線科の医師を中心に、開発技術者や放射線技師などを含んだ他職種の方々が参加する学術的企画です。日本全国から、一堂に会して幅広く議論や意見交換をする貴重な機会となります。そして、神経画像の発展だけでなく、お互いの専門科および職種の連携を深めながら、新たな提言を医学会および社会に発信できる機会でもあります。きわめて意義深いものであり、多方面から大きな期待が寄せられております。

本学術集会の運営にあたりましては、簡素、質素を旨といたす所存ではございます。しかしながら、本会を成功裡に収めるには諸経費の高騰により当日の参加費のみでは運営が困難と考えられ、その費用のかなりの部分を協賛金に依存せざるを得ないのが実情であります。つきましては、本学会の趣旨にご賛同いただき、合わせて諸般の事情をおくみ取りいただき、ご高配を賜りたくここにお願い申し上げます。

諸経費御多端の折、恐縮ではございますが、この学会が多なる成果をあげ、さらなる発展及び関係各界の発展にも寄与することをご配慮いただきまして、是非ともご支援賜りますようお願いする次第でございます。

何卒ご高配の程、よろしくお願い申し上げます。

謹白

2024 年 4 月吉日

第 48 回日本脳神経 CI 学会総会
会長 吉野 篤緒
日本大学医学部 脳神経外科主任教授

第 48 回日本脳神経 CI 学会総会 協賛金寄附募集要項

- 1.学会の名称： 第 48 回日本脳神経 CI 学会総会
- 2.開催期日： 2025 年 3 月 21 日（金）～22 日（土）
- 3.開催場所： 紀尾井町カンファレンス (<https://conference.tgt-kioicho.jp/>)
〒102-0094 東京都千代田区紀尾井町 1 番 4 号
東京ガーデンテラス紀尾井町 紀尾井タワー 4 階
TEL：03-3503-6077
- 4.会 長： 吉野 篤緒（日本大学医学部 脳神経外科教授）
- 5.学会規模： 会 員 数 約 600 名
参加予定者 約 250 名

6.計画の概要：

(1) 学会の構成(予定)

- ①特別講演 ②招待講演 ③共催セミナー ④シンポジウム ⑤一般演題
⑥ポスター発表 ⑦医療機器展示・書籍展示 ⑧教育セミナー

(2) テーマ

「神経画像の update と今後の展開」

(3) 会議の日程（予定）

日 時	午前	正午	午後
3 月 20 日（木）			各種委員会
3 月 21 日（金）	特別講演 シンポジウム 一般演題 医療機器展示	ランチョンセミナー 医療機器・書籍展示	シンポジウム 医療機器展示 イブニングセミナー 教育セミナー
3 月 22 日（土）	招待講演 一般演題 医療機器展示	ランチョンセミナー 医療機器展示	シンポジウム 一般演題 医療機器展示

※演題総数は 150 演題を想定しております。

7.寄附金募集要項

- ①募金の名称：第 48 回日本脳神経 CI 学会総会
- ②募金の目的：第 48 回日本脳神経 CI 学会総会の運営に対する助成のため
- ③募金目標額： 3, 9 0 0, 0 0 0 円
- ④募金期間：2024 年 4 月～2025 年 3 月 31 日
- ⑤寄附金振込方法：

銀行口座：三菱UFJ銀行 大山支店（店番号 1 8 7）

口座種別：普通口座 口座番号：0 6 8 5 8 4 7

口座名義：第48回日本脳神経CI学会総会 会長 吉野 篤緒

（ダイヨンジュウハチカイニホンノウシンケイシーアイガツカイソウカイ ヨシノ アツオ）

- ⑥税法上の扱い：免税措置は特にありません

8. 寄附申込書送付先

第 48 回日本脳神経 CI 学会総会 事務局
日本大学医学部脳神経外科 担当：大島秀規、五十嵐崇浩
〒173-8610 東京都板橋区大谷口上町 30-1
TEL：03-3972-8111
E-mail：ci2025-office@umin.ac.jp

9. 第 48 回日本脳神経 CI 学会総会の人員構成

会 長 吉野 篤緒
担 当 大島秀規、五十嵐崇浩
準備委員 前田 剛、大谷直樹、四條克倫、角 光一郎、児玉智信、渡辺 充、山室 俊、
勝原隆道、小林真人、梶本隆太、吉村相大、森 史、神谷光樹、梶原 遼、
大滝 遼、原野 英、今村 元、

10. 日本脳神経 CI 学会役員一覧

世話人代表： 寺本 明
世 話 人： 青木 茂樹、阿部 修、阿部 竜也、有田 和徳、池田 将樹、
池田 佳生、石川 栄一、伊藤 義彰、岩田 誠、岩立 康男、
大場 洋、大宅 宗一、小笠原邦昭、小野 由子、掛田 伸吾、
鎌田 恭輔、亀井 聡、嘉山 孝正、川俣 貴一、貴島 晴彦、
木村 和美、工藤 與亮、國枝 武治、黒岩 敏彦、黒崎 雅道、
河野 道宏、齋藤 延人、佐々木真理、貞本 和彦、島村 宗尚、
杉江 和馬、周郷 延雄、鈴木 正彦、土屋 一洋、寺本 明、
寺田 一志、冨永 悌二、中尾 直之、中川 洋、中瀬 裕之、
中田 光俊、長縄 慎二、中村 博彦、西山 和利、根本 繁、
橋本 直哉、平井 俊範、廣瀬 雄一、藤井 幸彦、藤村 幹、
北條俊太郎、堀江 信貴、本郷 一博、前原 健寿、増本 智彦、
間瀬 光人、町田 徹、松井 孝嘉、松尾 孝之、松野 彰、
松原 悦朗、松前 光紀、松丸 祐司、松村 明、三國 信啓、
水澤 英洋、三宅 啓介、武笠 晃丈、森田 明夫、森 墾、
山田 恵、吉浦 敬、吉野 篤緒、吉村 紳一
名 誉 会 員： 榊 三郎、千ヶ崎裕夫、端 和夫

11. 日本脳神経 CI 学会 会則

総 則

第 1 条

本会は、日本脳神経 CI 学会（Japan Society for CNS Computed Imaging）と称する。

第 2 条

本会の事務局は日本脳神経研究所・松井病院におく。

目的および事業

第 3 条

本会は、会員相互の知識および意見の交換をはかり、内外の関連学会との交流を助長し、わが国における CT、その他の画像診断の進歩・発展に寄与することを目的とする。

第 4 条

本会は、前条の目的を達成するために、次の事業を行う。

第 1 項 学術集会（総会）、講演会、研究会、および地方会の開催。

第 2 項 機関誌の発行。

第 3 項 その他、本会の目的を達成するのに必要な事業を行い、会員相互の連絡および知見の交換をはかる。

会 員

第 5 条

会員は、本会の目的に賛同し、所定の用紙に必要な事項を記入し、所定の会費を事務局に納めるものとする。

第 6 条

本会員は、正会員、名誉会員、賛助会員で構成される。賛助会員は、第 5 条に基づき、本会の目的に賛同した団体よりなる。

第 7 条

会員は、毎年年会費を納入しなければならない。2 年間会費を滞納したものは、退会したと見なしうるものとする。退会しようとするものは、退会届を事務局に提出する。

役 員

第 8 条

本会は、次の役員をおく。

会長 1 名

世話人 若干名

第 9 条

会長は、会員中より選ばれ、学術集会を主催する。任期は 1 年とする。任期中は世話人会に加わるものとする。

第 10 条

世話人代表は、会員中より選ばれ、本会を代表し、世話人会を主催する。世話人は、正会員中より世話人代表が委嘱する。世話人は、世話人会を組織し、世話人代表の諮問に応じて重要事項を審議する。

第 11 条

世話人会は、世話人の 1/2 以上の出席をもって成立する。ただし、委任状をもって出席に代えることができる。

第 12 条

幹事は、世話人より世話人代表が委託する。

幹事は、常任および非常任幹事よりなり、庶務、会計、渉外連絡、その他本会の運営に関する実務を担当する。幹事は幹事会を組織し、幹事会における決定事項を世話人会に答申する。

第 13 条

会長以外の役員の任期は 2 年とする。ただし重任を妨げない。

研究会

第 14 条

学術集会は、少なくとも毎年 1 回開催される。学術集会における発表は、原則として会員に限る。

会 計

第 15 条

本会の会計年度は、毎年 4 月 1 日より 3 月 31 日までとする。

第 16 条

本会の運営経費は、会費、その他をもって当てる。幹事のうち 1 名は、会計担当として監査報告の任にあたる。

会 則

第 17 条

本会会則は、世話人会において、出席者の 2/3 以上の賛成を経て変更することができる。

第 18 条

会則施行についての細則は、世話人会の議を経て、別に定める。

付則

本会則は、昭和 55 年 1 月 1 日より実施する。

本会の年会費は、正会員（医師：10,000 円、メディカルスタッフ等：5,000 円）とする。

改訂 平成 6 年 1 月 28 日

改訂 平成 8 年 2 月 2 日

改訂 平成 9 年 1 月 31 日

改訂 平成 18 年 1 月 26 日

改訂 平成 28 年 4 月 1 日

12. 企業活動と医療機関等の関係の透明性ガイドラインについて

本学会は、日本製薬工業協会が示す「企業活動と医療機関等の関係の透明性ガイドライン」及び日本医療機器産業連合会の「医療機器業界における医療機関等との透明性ガイドライン」に基づき、「貴社と医療機関及び医療関係者との関係の透指性に関する指針」に従い、学会等の会合開催にかかる費用を「学会名」「共催セミナー名」の通りに、貴社のウェブサイト上に公開することに同意します。

収支予算内訳

【収入の部】

項目	金額	備考
1. 学会参加登録費	¥3,250,000	医師・企業15,000×200名(有料) メディカルスタッフ5,000×50名
2. 広告掲載料	¥1,760,000	
3. バナー広告	¥ 330,000	
4. 幕間広告	¥ 330,000	
5. 機器・書籍展示料	¥1,122,000	
6. セミナー共催金	¥9,240,000	
7. 寄付金	¥3,900,000	
合 計	¥19,932,000	

【支出の部】

項目	金額	備考
【事前準備費】		
1. 事務局経費	¥1,160,000	人件費：360,000（@30,000×12ヶ月） 連絡通信費：200,000、消耗品雑費：100,000 ホームページ作成費：500,000
2. 印刷関係費	¥3,000,000	プログラム抄録集、封筒など
3. 発送費	¥272,000	事前作成物発送費他
小計①	¥4,432,000	
【招聘費用】		
4. 招待者宿泊費	¥2,000,000	シングルルーム： @25,000×80名×1泊
小計②	¥2,000,000	
【当日学会運営費】		
5. 会場借料（紀尾井町カンファレンス）	¥7,000,000	口演2会場、ポスター、展示、本部、控室等
6. 飲食関係	¥900,000	懇親会@9,000×100名
7. 会場設営・運営費	¥5,300,000	プロジェクター及び周辺機器等×3会場×2日
①映像機材PC等関係費	¥2,500,000	会場表示板・誘導板等
②看板作製費	¥500,000	展示基礎小間制作・ホスターパネ設置費等
③展示小間、パネル費	¥700,000	会場ディレクター、オペレーター、受付、進行、照明他
④当日スタッフ人件費	¥1,600,000	
小計③	¥13,200,000	
【事後処理費】		
8. 事後処理関係費	¥300,000	礼状作成・発送費、事後処理費
小計④	¥300,000	
合 計（小計①+②+③+④）	¥19,932,000	

第 48 回日本脳神経 CI 学会総会 プログラム抄録集広告掲載要項

1. 広告媒体名： 第 48 回日本脳神経 CI 学会総会 プログラム抄録集
2. 配布対象： 学会会員および参加者
3. 発行部数（版型）：1,000 部（A4 サイズ）
4. 媒体作成費： 1,820,000 円（@1,400×1,300 部）
5. 広告料総額： 1,760,000 円
6. 広告掲載料・募集数：※カラー希望の場合は、ご相談下さい。

掲載場所	金額（モノクロ）	募集数
表 4（裏表紙）	220,000 円	募集数 1 口
表 2（表紙 裏）	165,000 円	募集数 1 口
表 3（裏表紙 裏）	165,000 円	募集数 1 口
表 3 対向 1 頁	132,000 円	募集数 1 口
後付 1 頁	110,000 円	募集数 5 口
後付 1/2 頁	88,000 円	募集数 6 口

7. 広告原稿：紙焼原稿またはフィルム、電子データでお願いいたします。

【データ入稿の場合の諸注意】

- A) 使用 OS を明記して下さい。（Mac もしくは Win（バージョン含む））
- B) 作成アプリケーションを明記して下さい。
- C) 必ず出力見本を同封又はデータ添付(PDF)して下さい。
- D) Adobe Illustrator の場合はアウトライン処理をして下さい。
- E) 編集を要しないデータで入稿して下さい。編集を要する原稿でお預かりする場合は、指示内容により、実費相当額をご請求する場合がありますので予めご了承下さい。

8. 広告料のお支払い：

下記指定口座にお振込み下さい。

請求書が必要な場合は、申込書欄にチェックを入れて下さい。

銀行口座：三菱UFJ銀行 大山支店（店番号 1 8 7）

口座種別：普通口座 口座番号：0 6 8 5 8 4 7

口座名義：第48回日本脳神経CI学会総会 会長 吉野 篤緒

（ダイヨンジュウハチカイニホンノウシンケイシーアイガツカイソウカイ ヨシノ アツオ）

9. 広告申込・送付先：

第 48 回日本脳神経 CI 学会総会 運営事務局

日本大学医学部脳神経外科 担当：大島秀規、五十嵐崇浩

〒173-8610 東京都板橋区大谷口上町 30-1

TEL：03-3972-8111

FAX：03-3554-0425

E-mail：ci2025-office@umin.ac.jp

※2024 年 12 月 20 日(金)までに別紙申込書を FAX 下さいますようお願い申し上げます。

第 48 回日本脳神経 CI 学会総会
学会ホームページバナー広告 募集要項

1. 広告媒体：第 48 回日本脳神経 CI 学会総会ホームページ
2. 掲載期間：お申込頂いた後バナーデータ送付から 2025 年 3 月末まで（予定）
3. 掲載場所：第 48 回日本脳神経 CI 学会総会ホームページ内
※会長に一任下さいますようお願い申し上げます。
4. 募集数：3 社
5. 広告仕様：バナー広告データは貴社でご準備下さい。
その際、下記仕様を満たすようにご留意ください。
 - ・データ形式・・・GIF 形式もしくは JPEG 形式
 - ・サイズ・・・200 pixel x 70 pixel（多少変わる場合もございます）
 - ・画像解像度・・・72 pixel / inch
6. 掲載料：110,000 円（税込・1 バナーあたり）
7. 画像送付方法：画像データは下記宛に E メールでお送り下さい。
8. 申込書・データ送信先：
第 48 回日本脳神経 CI 学会総会 運営事務局
日本大学医学部脳神経外科 担当：大島秀規、五十嵐崇浩
〒173-8610 東京都板橋区大谷口上町 30-1
TEL：03-3972-8111
FAX：03-3554-0425
E-mail：ci2025-office@umin.ac.jp
9. 掲載料のお支払い：
下記指定口座にお振込み下さい。
請求書が必要な場合は、申込書欄にチェックを入れて下さい。
銀行口座：三菱UFJ銀行 大山支店（店番号 1 8 7）
口座種別：普通口座 口座番号：0 6 8 5 8 4 7
口座名義：第48回日本脳神経CI学会総会 会長 吉野 篤緒
(ダイヨンジユウハチカイニホンノウシンケイシーアイガツカイソウカイ ヨシノ アツオ)

※2024 年 12 月 20 日(金)までに別紙申込書を FAX 下さいますようお願い申し上げます。

第 48 回日本脳神経 CI 学会総会
講演会場内スクリーン幕間広告 募集要項

1. 広告媒体：第 48 回日本脳神経 CI 学会総会 講演会場内スクリーン（幕間 PR 広告）
2. 投影会場：A、B 会場（予定）
※今後、新型コロナウイルス（COVID-19）感染の状況によっては、開催方式および、仕様の変更が生じる場合がございますので予めご了承ください。
3. 投影詳細：会期中、各セッション間の休憩時間または幕間（予定）
第 48 回日本脳神経 CI 学会総会関連スライドや各スポンサーの広告をローテーションで投影します。放映順、放映回数は、主催事務局にご一任ください。
4. 掲載料：静止画（PowerPoint）1 枚・・・ 110,000 円（税込）
5. 募集数：静止画（PowerPoint）・・・ 3 社
6. データ送付方法：画像データは下記宛に E メールでお送り下さい。
7. 申込書・データ送信先：
第 48 回日本脳神経 CI 学会総会 運営事務局
日本大学医学部脳神経外科 担当：大島秀規、五十嵐崇浩
〒173-8610 東京都板橋区大谷口上町 30-1
TEL：03-3972-8111
FAX：03-3554-0425
E-mail：ci2025-office@umin.ac.jp
8. 掲載料のお支払い：
下記指定口座にお振込み下さい。
請求書が必要な場合は、申込書欄にチェックを入れて下さい。
銀行口座：三菱UFJ銀行 大山支店（店番号 1 8 7）
口座種別：普通口座 口座番号：0 6 8 5 8 4 7
口座名義：第48回日本脳神経CI学会総会 会長 吉野 篤緒
(ダイヨンジユウハチカイニホンノウシンケイシーアイガツカイソウカイ ヨシノ アツオ)

※2024 年 12 月 20 日(金)までに別紙申込書を FAX 下さいますようお願い申し上げます。

第 48 回日本脳神経 CI 学会総会
医療機器・医薬品・書籍展示開催要項

1. 会 期： 2025 年 3 月 21 日（金）～22 日（土）
2. 展示会場： 紀尾井町カンファレンス (<https://conference.tgt-kioicho.jp/>)
〒102-0094 東京都千代田区紀尾井町 1 番 4 号
東京ガーデンテラス紀尾井町 紀尾井タワー 4 階
TEL：03-3503-6077
3. 出展対象： 医療機器・検査機器・医薬品・医療情報機器、医療書籍等
4. 募集小間数：5 小間（予定）
5. 搬 入： 2025 年 3 月 20 日（木）15：00～17：00（予定）
6. 展 示： 学会 1 日目：2025 年 3 月 21 日（金）09：00～18：00（予定）
学会 2 日目：2024 年 3 月 22 日（土）09：00～15：00（予定）
7. 搬 出： 2025 年 3 月 22 日（土）15：00～18：00（予定）

8. 出展料金：■機器展示の場合

形態	単位	1 小間サイズ	小間単価（税込）
基礎小間・スペース	1 小間から	W1.8m×D0.9m×H2.1m	¥220,000

※ スペース小間でお申し込みの場合はご相談下さい。

● 出展料金に含まれるもの：バックパネル

● 出展料金に含まれないもの：（必要に応じて別途ご負担して頂く物）

スポットライト、コンセント、社名板、使用電気、白布、展示台、電気工事費等

※ その他、上記に記載ないものにつきましては、別途お問合せ下さい。

■書籍展示の場合

形態	単位	1 小間サイズ	単価（税込）
机渡し	本	W1.8m×D0.9m×H0.7m	¥5,500

9. 出展料のお支払い：

下記指定口座にお振込み下さい。

請求書が必要な場合は、申込書欄にチェックを入れて下さい。

銀行口座：三菱UFJ銀行 大山支店 （店番号187）

口座種別：普通口座 口座番号：0685847

口座名義：第48回日本脳神経CI学会総会 会長 吉野 篤緒

（ダイヨンジユウハチカイニホンノウシンケイシーアイガツカイソウカイ ヨシノ アツオ）

10. 機器展示基礎小間：

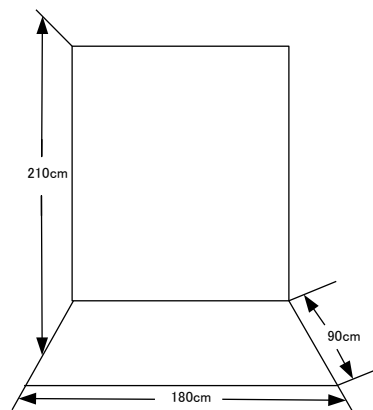
基礎小間は右図の仕様です。

尚、特装をされる場合は各社でお願い致します。

※水、プロパンガス、圧縮空気の使用は禁止します。

※装飾物、展示物の高さは、2.1mまで。

床面への直接工作（ガムテープ、アンカー等）も禁止します。



11. 出展者へのご案内：

出展者説明会は行いません。開催の2週間前までに小間割、搬入出、装飾、管理、各種手配物などについて詳細をご連絡します。

12. 会場の管理：

会場及び出展物の保全については、最善の保護と管理にあたりますが、天災その他の不可抗力による事故、盗難、紛失及び小間内に於ける人的災害の発生は責任を負いません。

13. 会場・会期・開場時間の変更：

やむを得ない事情により会場、会期及び開場時間を変更する場合があります。

この変更を理由として出展申込みを取り消すことは出来ません。

また、これによって生じた損害は補償しません。

14. 本会議への参加資格について：

出展者に対しては、第48回日本脳神経CI学会総会の講演会場及び関連プログラムへの参加資格はありません。展示会場内への出展者の入場制限はありません。

15. 問合せ先：

第48回日本脳神経CI学会総会 運営事務局

日本大学医学部脳神経外科 担当：大島秀規、五十嵐崇浩

〒173-8610 東京都板橋区大谷口上町 30-1

TEL：03-3972-8111

FAX：03-3554-0425

E-mail：ci2025-office@umin.ac.jp

※2024年 12月20日(金)までに別紙申込書をFAX下さいますようお願い申し上げます。

第 48 回日本脳神経 CI 学会総会 共催セミナー開催要項

1. 会議の名称： 第 48 回日本脳神経 CI 学会総会
2. 会 長： 吉野 篤緒（日本大学医学部 脳神経外科教授）
3. 日 時： 2025 年 3 月 21 日（金）12：00～13：00（予定） ランチョンセミナー
2025 年 3 月 22 日（土）12：00～13：00（予定） ランチョンセミナー
2025 年 3 月 21 日（金）・22 日（土）40 分（予定） スポンサーードセミナー
4. 会 場： 紀尾井町カンファレンス（<https://conference.tgt-kioicho.jp/>）
〒102-0094 東京都千代田区紀尾井町 1 番 4 号
東京ガーデンテラス紀尾井町 紀尾井タワー 4 階
TEL：03-3503-6077

5. 日程・会場（予定）、共催金（税込）

日程	共催セミナー	会場名（部屋名）	枠数	収容人数	共催金
3/21 (金)	ランチョンセミナー1	A 会場（メインルーム B-D）	1	約 250 名	1,650,000 円
	ランチョンセミナー2	B 会場（セミナールーム C+D）	1	約 130 名	1,650,000 円
	スポンサーードセミナーA	A 会場又は B 会場	1	---	1,320,000 円
3/22 (土)	ランチョンセミナー3	A 会場（メインルーム B-D）	1	約 250 名	1,650,000 円
	ランチョンセミナー4	B 会場（セミナールーム C+D）	1	約 130 名	1,650,000 円
	スポンサーードセミナーB	A 会場又は B 会場	1	---	1,320,000 円

6. セミナーテーマ、演者、座長の選定について：
貴社ご希望とご相談の上、学会テーマに沿うよう、又企業間で重複がないよう学会事務局で調整させていただく場合があります。
ランチョンセミナーは、脳神経外科領域講習の申請を行う予定ですので、演者の氏名、所属、演題名及び日本脳神経外科学会員の場合は会員番号を 2024 年 12 月 10 日（火） までにご連絡ください。
7. 共催について：第 48 回日本脳神経 CI 学会総会と協賛企業との共催とさせていただきます。
8. 共催金（含まれるもの）について：
 - ①会場費（口演会場）
 - ②学会で使用する映像、音響、照明機材
（PC プロジェクター、PC ホーター、スクリーン、マイク等）

9. 共催負担金に含まれていないもの（別途ご負担いただく内容）：

- ① ランチョンセミナー中の参加者用お弁当費、飲物費
- ② 控室室料
- ③ 座長・演者への交通、宿泊の手配及び費用、謝礼（各社に一任致します）
- ④ 会場前表示看板、チラシ作製費
- ⑤ 録画・録音などの追加機材費
- ⑥ 運営スタッフ人件費（照明・進行アナウンス・弁当配布などの補助スタッフ）
- ⑦ 講師控室での機材費、料飲費等

10. 共催金のお支払い：

下記指定口座にお振込み下さい。

請求書が必要な場合は、申込書欄にチェックを入れてお申し込み下さい。

銀行口座：三菱UFJ銀行 大山支店（店番号187）

口座種別：普通口座 口座番号：0685847

口座名義：第48回日本脳神経CI学会総会 会長 吉野 篤緒

（ダイヨンジュウハチカイニホンノウシンケイシーアイガツカイソウカイ ヨシノ アツオ）

11. 案内状チラシについて：

学会当日、参加受付付近にデスクを設置しますので配布を希望される場合は学会当日の朝までにご準備ください。

12. お問い合わせ先：

第48回日本脳神経CI学会総会 運営事務局

日本大学医学部脳神経外科 担当：大島秀規、五十嵐崇浩

〒173-8610 東京都板橋区大谷口上町 30-1

TEL：03-3972-8111

FAX：03-3554-0425

E-mail：ci2025-office@umin.ac.jp

※2024年 11月15日(金)までに別紙申込書をFAX下さいますようお願い申し上げます。



第 48 回日本脳神経 CI 学会総会
寄 附 申 込 書

第 48 回日本脳神経 CI 学会総会

会 長 吉野 篤緒

FAX：03-5289-8117（株式会社ドウ・コンベンション内）

金 _____ 円也

趣旨に賛同し上記金額を「第 48 回日本脳神経 CI 学会総会」への協賛寄附として申し込みます。

年 月 日

御社名	
御担当者	
御住所	〒
TEL	
FAX	
E-mail	
備考欄	

尚、寄附金は 年 月 日頃までに指定銀行口座に払い込む予定です。



第 48 回日本脳神経 CI 学会総会
各種広告掲載申込書

第 48 回日本脳神経 CI 学会総会

会 長 吉野 篤緒

FAX：03-5289-8117（株式会社ドゥ・コンベンション内）

〆切日：2024 年 12 月 20 日(金)

プログラム抄録集広告掲載	<input type="checkbox"/> 表 4 <input type="checkbox"/> 表 2 <input type="checkbox"/> 表 3 <input type="checkbox"/> 表 3 対向 <input type="checkbox"/> 後付 1 頁 <input type="checkbox"/> 後付 1/2 頁
バナー広告掲載	<input type="checkbox"/> バナー広告
幕間広告掲載	<input type="checkbox"/> 幕間広告（静止画）
金額	¥

御社名			
部署名			
御担当者			
御住所			
TEL		FAX	
E-mail			
御請求書	<input type="checkbox"/> 要	<input type="checkbox"/> 不要	
備考欄			



第 48 回日本脳神経 CI 学会総会
医療機器・医薬品・書籍展示申込書

第 48 回日本脳神経 CI 学会総会

会 長 吉野 篤緒

FAX：03-5289-8117 (株式会社ドウ・コンベンション内)

〆切日：2024 年 12 月 20 日(金)

御社名			
部署名			
御担当者			
御住所	〒		
TEL		FAX	
E-mail			
申 込	<input type="checkbox"/> 機器展示 ・ <input type="checkbox"/> 書籍展示		
申込（機器展示）	¥ 220,000（税込）	×	小間 = ¥
申込（書籍展示）	¥ 5,500（税込）	×	本 = ¥
展示品名(予定)：			
御請求書	<input type="checkbox"/> 要 <input type="checkbox"/> 不要		
備考			



第 48 回日本脳神経 CI 学会総会
共催セミナー申込書

第 48 回日本脳神経 CI 学会総会

会 長 吉野 篤緒

FAX：03-5289-8117（株式会社ドウ・コンベンション内）

〆切日：2024 年 11 月 15 日(金)

希望セミナー (希望箇所にチェック して下さい)	ランチョンセミナー 【3/21】 … <input type="checkbox"/> 1 、 <input type="checkbox"/> 2、 (脳神経外科領域講習) 【3/22】 … <input type="checkbox"/> 3 、 <input type="checkbox"/> 4、
	スポンサードセミナー 【3/21】 … <input type="checkbox"/> A 【3/22】 … <input type="checkbox"/> B

※お申込頂いた番号が既に決まっている場合は他の番号に移って頂く場合がございます。

御社名	
部署名	
御担当者名	
御連絡先	住所：〒
	TEL： FAX：
	E-mail：
御請求書	<input type="checkbox"/> 要 <input type="checkbox"/> 不要
希望テーマ	
希望座長／演者	
その他ご希望等	